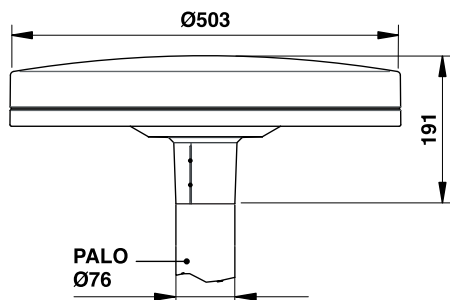


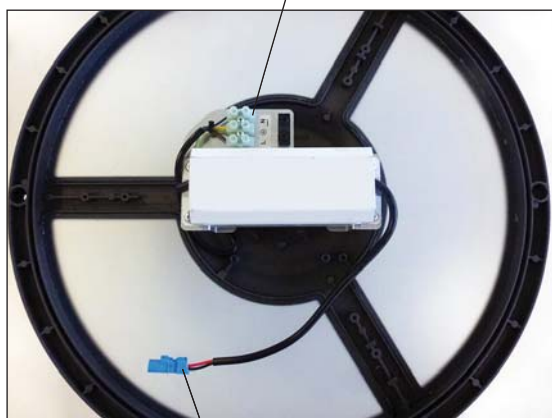
Istruzioni di montaggio - manutenzione

D43 tau/3

NOTA BENE: le presenti istruzioni di montaggio informano l'utilizzatore sulle corrette modalità di manutenzione e ricambio delle lampade. È vietata qualsiasi manomissione e/o trasformazione dell'apparecchio che deve essere installato ed utilizzato così come fornito ed in conformità delle Norme Impianti Nazionali. Installazioni non conformi fanno decadere ogni forma di garanzia, l'azienda non risponde dei danni causati da un errato montaggio. L'INSTALLAZIONE DEVE ESSERE EFFETTUATA DA PERSONALE QUALIFICATO.

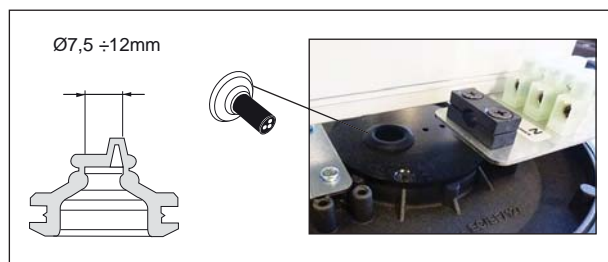


CONNETTERE IL CAVO DI ALIMENTAZIONE RISPETTANDO LE POLARITÀ



(fig. 1)

CONNETTORE DELLA SORGENTE LED



(fig. 2)



(fig. 3)


Serrare i grani


 NON INCLUSA  4


Caratteristiche apparecchio e significato dei simboli riportati in etichetta:


apparecchio idoneo per funzionamento in aria libera in ambienti esterni
 montaggio su palo con codolo Ø60 mm x h100 mm minimo

IP65 apparecchio totalmente protetto contro la polvere
 apparecchio protetto contro i getti d'acqua provenienti da ogni direzione

Classe I  ISOLAMENTO SEMPLICE in base al modello per maggiori dettagli www.castaldilighting.it
 è richiesta la messa a terra di protezione

Classe II  DOPPIO ISOLAMENTO non necessita di terra di protezione

 sostituire i vetri di protezione se danneggiati

 è vietato lo smaltimento come rifiuto urbano
 è obbligatoria la raccolta separata a fine vita del prodotto
 "Consorzio di appartenenza RAEE: Ecolight.
 Registro Nazionale dei Produttori N°: IT08010000000166"

- superficie max esposta al vento: 0,053m²
- peso max: 4,96kg
- campo d'installazione sino a 8m



ATTENZIONE: Prima dell'installazione ed in caso di manutenzione togliere la tensione.



**NON TOCCARE
LE SCHEDE LED**



MONTAGGIO:

- per l'allacciamento elettrico è obbligatorio utilizzare (CEI EN60598-1); cavo flessibile in gomma neoprene tipo H07RN-F con diametro compreso tra 7,5 e 12mm.
- togliere la copertura superiore svitando le tre viti. Scollegare il connettore della sorgente LED (fig.1). Attenzione alle schede a LED situate nella copertura superiore.
- inserire nell'apparecchio il cavo di alimentazione calzando la membrana di tenuta (fig. 2). Assicurare il cavo con il ferma cavo e connetterlo al morsetto rispettando le polarità (fig.1).
- Effettuare la connessione della sorgente LED rispettando le polarità (fig.1)
- posizionare l'apparecchio sull'imbocco palo e fissarlo serrando a fondo in modo equilibrato ed in progressione i quattro grani M8 (fig.3)
- chiudere l'apparecchio assicurarsi che la guarnizione sia ben inserita nella sua sede, posizionare la copertura superiore. Stringere le tre viti in modo equilibrato ed in progressione per un uniforme serraggio.

INCLUSA  5 COPPIA CONSIGLIATA DI ALMENO 4 N/m

VERSIONE LED:

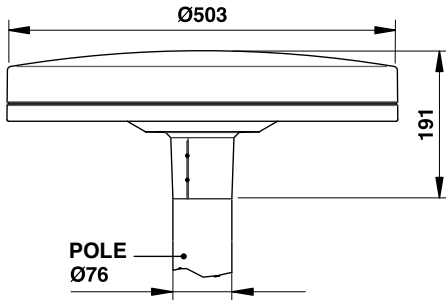
la sorgente luminosa contenuta in questo apparecchio deve essere sostituita solo dal costruttore o dal suo servizio di assistenza o da personale altrettanto qualificato.

Controllo qualità: In caso di reclamo mettersi in contatto con la nostra azienda o con la nostra organizzazione di vendita citando l'ordine di acquisto e il numero di matricola che contrassegna l'apparecchio.

installation and maintenance sheet

D43 tau/3


NB: These assembly instructions must be given to end users for correct maintenance and so that they know how to change the bulb. The appliance must not be tampered with or transformed and it must be installed and used as supplied and in compliance with the National Rules on Installations. Any non-compliant installations will invalidate all forms of guarantee. THE COMPANY CANNOT BE HELD RESPONSIBLE FOR DAMAGE CAUSED BY INCORRECT ASSEMBLY.




Features - meaning of the symbols shown on the label:

suitable for outdoor free air operation – installation on pole with Ø60mm tail end x h 100 mm at least

IP65 totally dust-proof and water jet-proof from any direction

Class I  SIMPLE INSULATION earth required

Class II  DOUBLE INSULATION no earth required

according to each version for more details www.castaldilighting.it

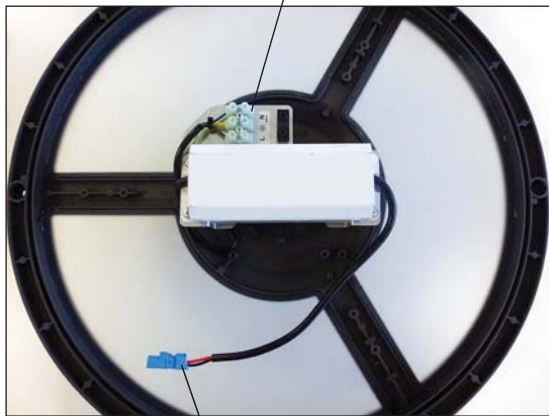


replace the damaged protective glass screens



Getting rid of as urban waste forbidden separate collection is mandatory when the product is at the end of its life

CONNECT THE POWER CABLE, ENSURING THE POLES ARE CORRECT



(pict. 1)

LED SOURCE CONNECTOR

- max wind exposed surface: 0,053m²
- weight: 4,96kg
- mounting height range up 8m



ATTENTION: Switch-off the power supply before any installation and maintenance operations.



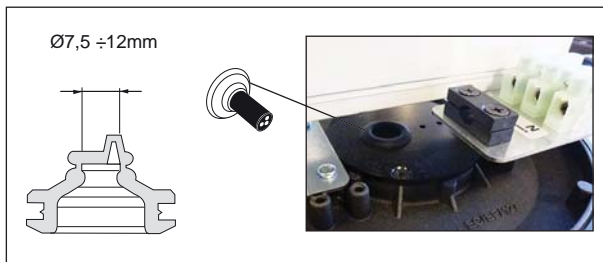
DO NOT TOUCH THE LED BOARDS



INSTALLATION:

- For electrical connection it is mandatory to use (CEI EN 60598-1); a flexible neoprene rubber cable type H07RN-F with diameter between 7,5 and 12 mm.
- Remove the upper cover unscrewing the three screws. Disconnect the LED source connector (pict.1). Take care with the LED boards located in the upper cover.
- Put the power cable into the fixture fitting the sealing gasket (pict. 2). Secure the cable with the cable grip and connect it to the terminal, ensuring the poles are correct (pict.1).
- Connect the LED source, ensuring the poles are correct (pict.1).
- Place the fixture on the pole entry and fix it tightening completely the three M8 dowels (pict. 3)
- Close the device, ensuring that the seal is properly fitted into its housing, position the upper cover. Tighten the three screws equally and in progression to ensure uniform tightening.

INCLUDED  5 RECOMMENDED TORQUE OF AT LEAST 4 N/m



(pict. 2)



(pict. 3)

Tighten the grub screws

NOT INCLUDED  4

LED VERSION:

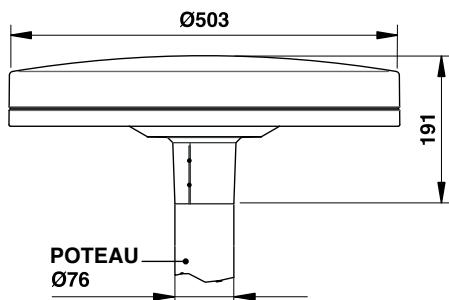
The light source contained in this luminaire shall only be replaced by the manufacturer or his service agent or a similar qualified person.

Quality control: In case of complaint please get in touch with our company or its sales organization. Please give the number of your order as well as the serial number that recognizes the fixture.

instructions de montage - entretien

D43 tau/3

REMARQUE: les instructions d'assemblage ci-jointes informent l'utilisateur des modalités d'entretien et de remplacement des lampes. Il est interdit d'effectuer toute manipulation et/ou transformation de l'appareil, qui doit être installé et utilisé tel qu'il a été fourni et selon les normes nationales pour les installations. La non conformité des installations conduit à l'annulation de toute forme de garantie; l'entreprise ne peut pas être tenue pour responsable des dommages causés par une mauvaise installation. L'INSTALLATION DOIT ÊTRE EFFECTUÉE PAR UN PERSONNEL QUALIFIÉ.




Caractéristiques de l'appareil- signification des symboles portés sur l'étiquette:
Appareil pour fonctionnement en plein air, en extérieur - montage à poteau avec entrée Ø 60mm x h 100 mm au moins


IP65 totalement protégé contre la poussière
protégé contre les jets d'eau de toutes les directions

Classe I  ISOLATION SIMPLE: mise à la terre nécessaire

Classe II  DOUBLE ISOLATION: Il ne nécessite pas d'une mise à la terre de protection

selon le modèle pour en savoir plus www.castaldilighting.it

 remplacer les verres de protection abîmés

 il est interdit l'élimination comme ordures urbaines
le ramassage séparé est obligatoire lorsque le produit est à la fin de sa vie

- surface maximale exposée au vent: 0,053m²
- poids: 4,96kg
- champ d'installation jusqu'à 8m



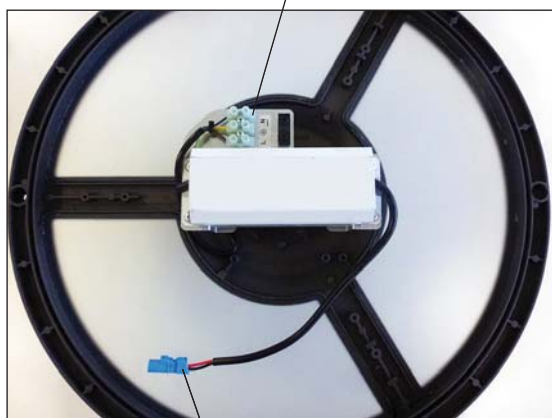
ATTENTION: Couper l'alimentation avant toute intervention.



NE PAS TOUCHER LES FICHES LED

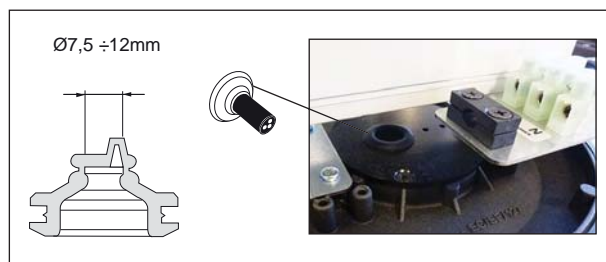


BRANCHER LE CÂBLE D'ALIMENTATION EN RESPECTANT LES POLARITÉS



(fig. 1)

RACCORD DE LA SOURCE LED



(fig. 2)

MONTAGE:

- Pour le branchement électrique il est obligatoire d'utiliser (CEI EN60598-1) du câble flexible en caoutchouc néoprène type H07RN-F avec diamètre compris entre 7,5 et 12mm.
- Oter la couverture supérieure en dévissant les trois vis. Débrancher le raccord de la source LED (fig.1). Faire attention aux fiches LED se trouvant dans la couverture supérieure.
- Insérer dans l'appareil le câble d'alimentation en mettant le joint d'étanchéité (fig.2). Fixer le câble avec le serre-câble et le relier au bornier en respectant les polarités (fig.1).
- Raccorder la source LED en respectant les polarités (fig.1)
- Placer l'appareil sur la tête du poteau et le fixer en serrant complètement les trois grains M8 (fig.3)
- Fermer l'appareil et veiller à ce que le joint soit bien en place. Placer la couverture supérieure. Serrer les trois vis de manière égale et progressivement.

INCLUS  5 COUPLE CONSEILLÉ D'AU MOINS 4 n/m


VERSION LED:

La source lumineuse contenue dans cet appareil doit être remplacée exclusivement par le fabricant ou son service technique, voire par un technicien qualifié.



(fig. 3)

Serrer les boulons

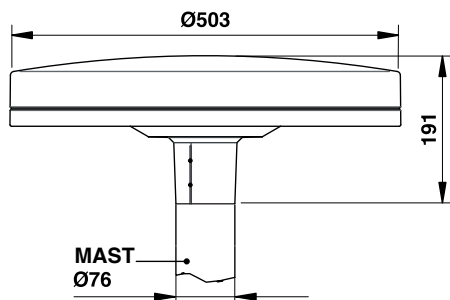
NON INCLUS  4

Contrôle qualité: Pour toute réclamation, nous vous prions de bien vouloir contacter notre société ou notre organisation de vente, en citant le numéro de commande et le numéro qui contremarque l'appareil.

Montageanleitung - Instandhaltung

D43 tau/3



WICHTIGER HINWEIS: diese Montageanleitung informiert den Anwender über die korrekten Wartungsmaßnahmen und den Austausch der Lampen. Jede Manipulation und/oder Veränderung des Geräts, das in dem gelieferten Zustand installiert und verwendet werden muss und den nationalen Normen für Anlagen entspricht, ist verboten. Bei unsachgemäßer Installation verfallen jegliche Garantieansprüche und die Firma haftet nicht für Schäden aufgrund einer unsachgemäßen Installation. DIE INSTALLATION MUSS VON QUALIFIZIERTEM FACHPERSONAL DURCHGEFÜHRT WERDEN.



Eigenschaften - Bedeutung der Symbole auf dem Typenschild:


Die Leuchte ist für sowie den Aussenbereich geeignet Montage auf Mast mit Eingriff Ø60 mm x h100 mm min

IP65 Absolut staubdicht
Schutz gegen Wasserstrahlen aus allen Richtungen

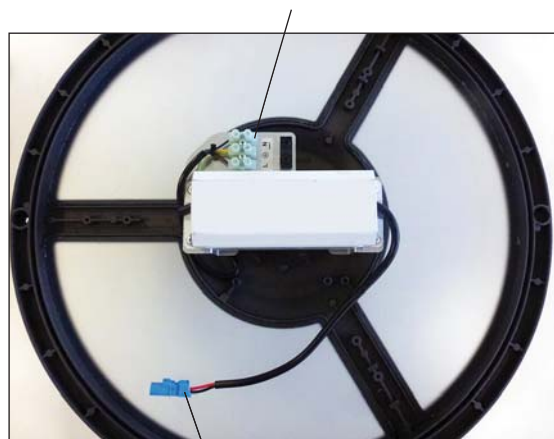
Klasse I  EINFACHE ISOLIERUNG: erfordert eine Schutzerdung
Klasse II  DOPPELTE ISOLATION: Eine Erdung ist nicht erforderlich

je nach Modell für weitere Informationen: www.castaldilighting.it

 die beschädigten Schutzgläser ersetzen

 Das Entsorgen im Hausmüll ist verboten!
Bei Ablauf der Lebensdauer bitte beachten:
Abfalltrennung ist Pflicht

RICHTIGE POLUNG DES STROMKABELS BEACHTEN



(Abb. 1)

- Windausgesetzte Fläche max: 0,053m²
- max Gewicht: 4,96kg
- Montagehöhe bis 8m



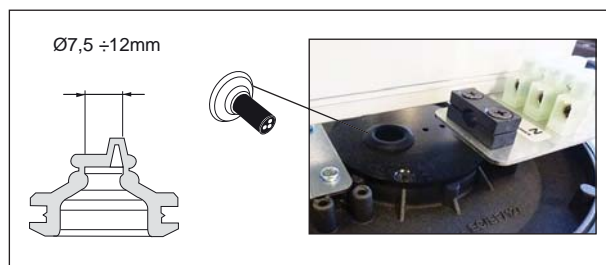
ACHTUNG: Trennen sie das gerät von der netzspannung, bevor sie arbeiten jeder art ausführen.



DIE LED-PLATINEN NICHT BERÜHREN



VERBINDER DER LED-LICHTQUELLE



(Abb. 2)

MONTAGE:

- für den Stromanschluss muss (gemäß CEI EN60598-1; ein biegsames Neopren Kabel Typ HO7RN-F mit Durchmesser zwischen 7,5 und 12 mm verwendet werden.
- Obere Abdeckung durch das Abschrauben der drei Schrauben entfernen. Verbinder der LED-Lichtquelle trennen (Abb. 1). Auf die LED-Platinen an der oberen Abdeckung achten.
- Das Stromkabel durch die Abdichtungsmembran in das Gerät einführen (Abb. 2). Das Kabel mit der Kabelklemme sichern und mit der richtigen Polung an die Klemme anschließen (Abb. 1).
- Die LED-Lichtquelle mit der richtigen Polung anschließen (Abb. 1).
- Die Leuchte am Eingriff des Mastes positionieren und zum Befestigen die drei M8 Stifte festziehen (Abb. 3).
- Das Gerät schließen und sicherstellen, dass die Dichtung korrekt in ihren Sitz eingeführt wurde. Die obere Abdeckung positionieren. Alle drei Schrauben graduell mit dem selben Drehmoment anziehen, sodass ein gleichmäßiger Verschluss gewährleistet ist.

ENTHALTEN  5 EMPFOHLENES DREHMOMENT: MINDESTENS 4 N/m

LED-VERSION:

Die Lichtquelle dieses Geräts darf nur vom Hersteller, seinem Kundendienst oder entsprechend qualifiziertem Personal ausgetauscht werden.



(Abb. 3)

Madenschrauben anziehen

NICHT IM LIEFERUMFANG ENTHALTEN  4

Qualitätskontrolle: Sollten Sie Reklamationen haben, wenden Sie sich an unsere Firma oder an unsere Verkaufsorganisation unter Angabe des Bestelldatums und der Kennnummer des Geräts.